

CLADMASTER

KRACHTIG & MM PRECIES

ACCU AANGEDREVEN
MANIPULATOR



CLADMASTER

KRACHTIG & MM PRECIES

De oplossing voor het snel & veilig plaatsen van sandwich plafondpanelen

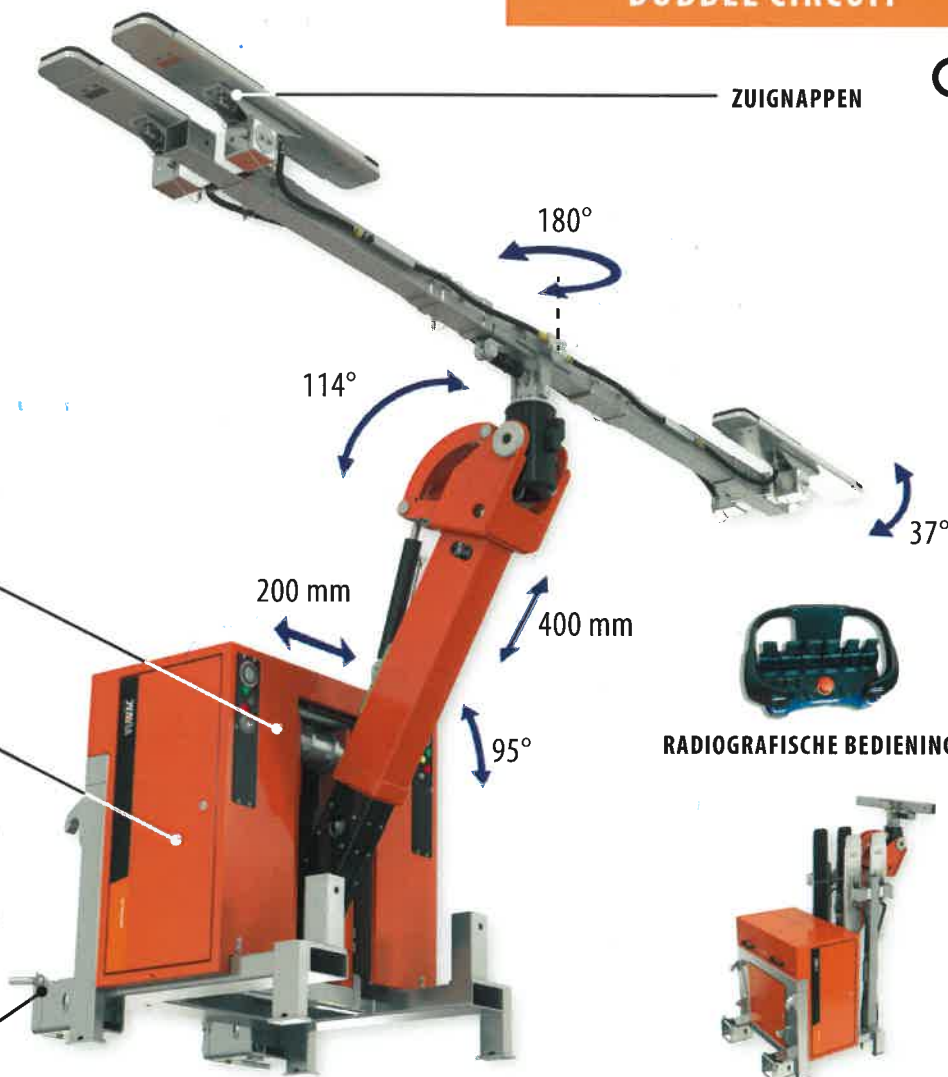
BEDIENINGSPANEEL

HYDRAULISCHE UNIT

VERREIKER ADAPTER

VORKEN KLEMSYSTEEM

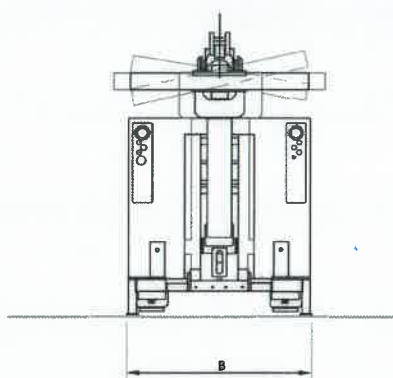
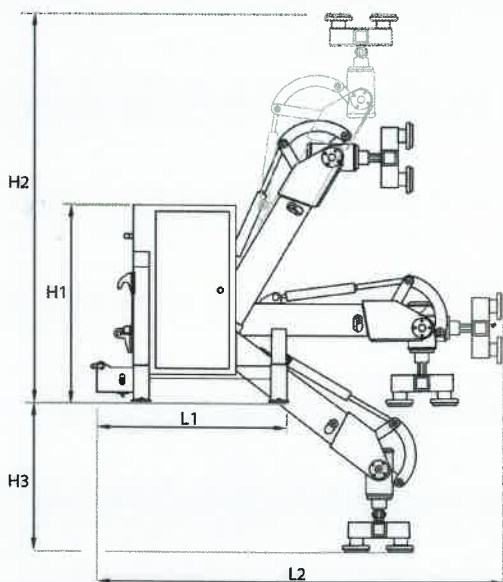
ZUIGNAPPEN



RADIOGRAFISCHE BEDIENING



TRANSPORTSTAND



Voldoet aan de Europese voorschrift EN 13155

TECHNISCHE GEGEVENS

Gebruik	Gemonteerd op heftruck of aan verreiker
Koppeling	Adapter frame Euronorm
Hijsvormogen	600 kg
Eigen gewicht	ca. 950 kg
Bediening	Radiografisch
Gebruiksduur	ca. 10 uur

Dimensies

H1	1223 mm
H2	2350 mm
H3	892 mm
L1	1165 mm
L2	2500 mm
B	1120 mm

